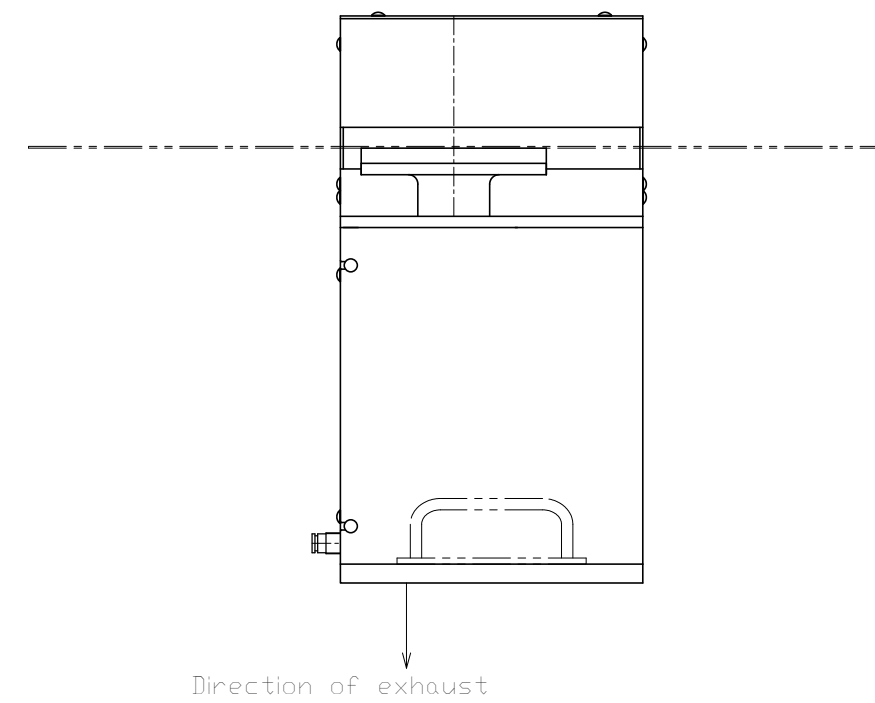
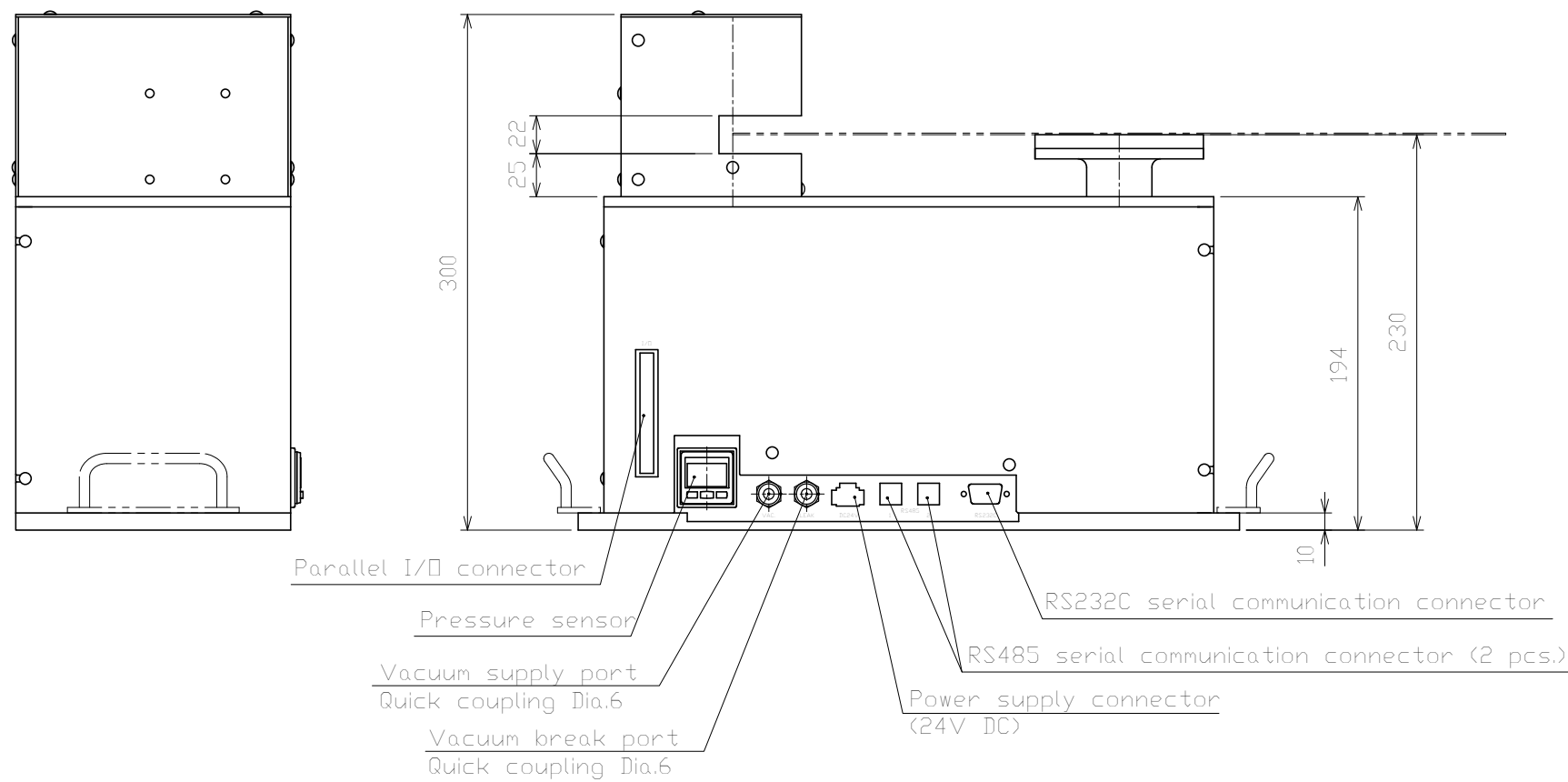


Reference drawing

- * This drawing may be revised without any advance notification.
- * When designing the equipment layout based on this drawing, please confirm with JEL in advance.



本図の内容は、株式会社ジェーイーエルが所有権を有するもので機密扱いとなっております。許可なく複写したり、第三者にこれを公開することのないようお願い致します。
 This drawing and the information contained in it are confidential and property of JEL.
 Thus cannot be copied or disclosed to a third party without the consent of JEL.

JEL JEL Corporation

MODEL 型式	SAL30J1HV		
ISSUED NO. 管理番号	WJ0201E	SCALE 尺度	1/4